



 **BRITA**

mypure P1

Návod k použití · Návod na používanie

I. Blahopřejeme k zakoupení nového systému BRITA®

Děkujeme, že jste si vybrali kvalitu BRITA a chutnější filtrovanou vodu BRITA přímo z výdejníku BRITA s indikátorem stavu BRITA filtru.

Váš systém BRITA nabízí mnoho výhod

Voda filtrovaná pomocí technologie BRITA

- Skvěle chutnající filtrovaná voda na dosah ruky
- Filtrovaná voda je ideální pro plné využití potenciálu vašich potravin a má skvělou chuť při každodenním pití.
- Voda je základní součástí přípravy pokrmů a může ovlivnit výsledky vašeho domácího vaření.
- Je úsporný, pohodlný a snadno se používá.

Filtrační patrona P 1000 je klíčem k čistší, průzračnější a chutnější filtrované vodě BRITA z výdejníku BRITA.

P 1000 má konstantní filtrační výkon pro redukci vodního kamene díky víceúrovňovému filtračnímu systému BRITA.

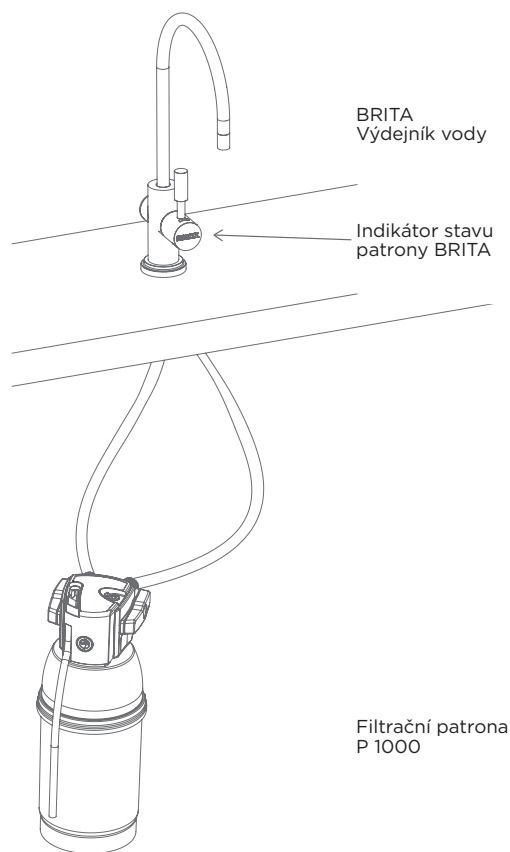
Profesionální hlava filtru umožňuje tři nastavení filtrace pro středně tvrdou, tvrdou a velmi tvrdou vodu. V závislosti na nastavení obtoku lze během procesu průtoku redukovat ionty kovů, jako je olovo a měď, z pitné vody.

Filtrační patrona P 1000 redukuje vodní kámen a látky, jako je například chlor, které ovlivňují chuť a zápach.

Životnost filtrační patrony P 1000

Životnost patrony P 1000 závisí na individuálním využití objemu vody a na stavu vody. Pro optimální výkon filtrace BRITA doporučujeme vyměňovat patronu minimálně každých 12 měsíců. K výměně vás vyzve indikátor stavu patrony BRITA, který je znázorněn barvou kontrolky LED.

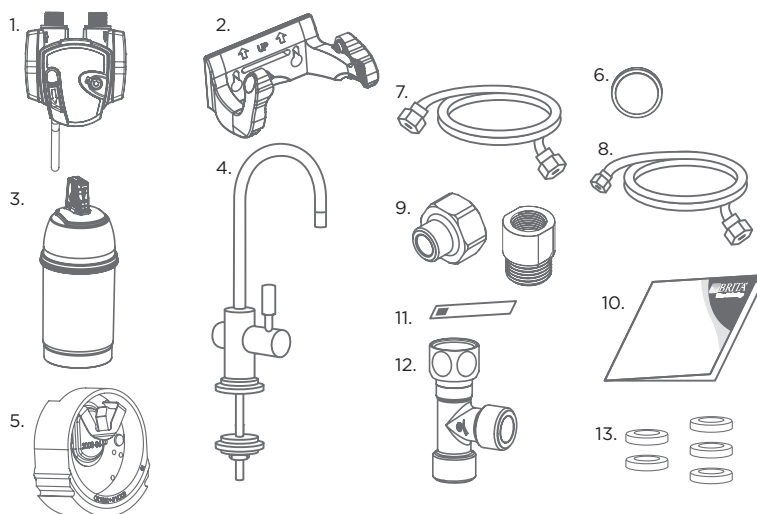
Další informace o indikátoru stavu patrony BRITA naleznete v kapitole 3.2.



8. Hadice (2), délka = 800 mm, na jedné straně matice 3/8", na druhé straně matice 7/16".
9. Pouze ve Velké Británii: Adaptér 1/2" vnitřní závit na 3/8" vnější závit, adaptér 1/2" vnější závit na 3/8" vnitřní závit
10. Návod k použití
11. Proužek pro testování uhlíčitanové tvrdosti
12. T-kus
13. Těsnění

Doporučené nástroje pro instalaci: jeden imbusový klíč (4 mm), klíč, šroubovák a jeden vrták 12 mm.

Pro montáž na stěnu (volitelně) potřebujete: dva šrouby (např. s průměrem závitu 5 mm) a případně dvě hmoždinky vhodné pro daný typ stěny.



(obr. 1)

3 Kompaktní systém filtrace vody mypure P1 – snadná instalace

Před zahájením zkontrolujte, zda máte všechny výše uvedené součásti (viz obr. 1) a doporučené nářadí.

Instalace sestává ze 7 kroků.

! Před instalací si prostudujte technické parametry (kapitola 6) a provozní a bezpečnostní informace (kapitola 8). Po uskladnění a přepravě při teplotách klesajících pod 0 °C musí být produkt uložen v otevřeném originálním obalu po dobu alespoň 24 hodin, a to v prostředí se stabilní provozní teplotou (kapitola 6).

3.1 1. krok: Výběr nastavení uhlíčitanové tvrdosti (A/B/C) na hlavě filtru

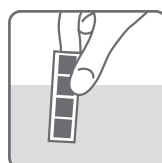
Hlava filtru nabízí tři nastavení pro středně tvrdou vodu (A), tvrdou vodu (B) a velmi tvrdou vodu (C). Podle níže uvedených pokynů upravte správné nastavení pro vaši místní vodu. Nejprve proveďte test uhlíčitanové tvrdosti pomocí dodaného testovacího proužku. Proužek najdete ve vnějším obalu tohoto návodu k použití.

Použití testovacího proužku:

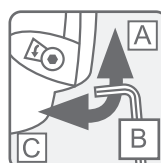
- Ponořte všechny reakční zóny testovacího proužku na 1 sekundu do sklenice běžné vody z vodovodu (15–30 °C) (ne do tekoucí vody!). (obr. 2).
- Z proužku setřete přebytečnou kapalinu a po 1 minutě zkontrolujte, kolik reakčních zón na testovacím proužku změnilo barvu.

V závislosti na počtu reakčních zón, které změnilo barvu, doporučujeme nastavit hlavu filtru následujícím způsobem:

Nastavení		A	B	C
počet reakčních zón, které změnilo barvu				
objem	P 1000	až 1 200 l	až 600 l	až 400 l
	P 3000	až 3 400 l	až 1 700 l	až 1 100 l
Uhlíčitanová tvrdost podle německé stupnice [°dH]		až 10	10 až 17	nad 17 dH
Uhlíčitanová tvrdost podle anglické stupnice [°eH]		až 13	13 až 21	nad 21
Uhlíčitanová tvrdost podle francouzské stupnice [°fH]		až 18	18 až 30	nad 30
Miligram na litr CaCO ₃ [mg/l CaO ₃]		178	178 až 303	nad 303



(obr. 2)



(obr. 3)

II. Kvalita úplně od začátku

1 Záruční podmínky

Na filtrační systém mypure P1 se vztahuje zákonná záruka 2 roky. Nárok na záruku lze uplatnit pouze v případě, že jsou dodrženy všechny pokyny uvedené v této příručce.

2 Obsah kompaktního systému filtrace vody mypure P1

Abyste s filtračním systémem mypure P1 dosáhli co nejlepších výsledků, postupujte pečlivě podle těchto pokynů.

Váš filtrační systém mypure P1 filtrační systém zahrnuje následující prvky (viz obr. 1):

1. Hlava filtru P 1000 se třemi nastaveními včetně praktické pojistné rukojeti
2. Flexibilní nástěnný držák
3. Patrona vodního filtru P 1000
4. Výdejník vody BRITA
5. Indikátor stavu patrony BRITA
6. Baterie (CR2032)
7. Hadička (1), délka = 800 mm a oboustranná matice 3/8".

Nyní můžete změnit nastavení tvrdosti vody. Filtrační hlava je ve výchozím nastavení na B. Pro změnu nastavení použijte imbusový klíč (4 mm). Otáčejte ve směru šipky, dokud se v okně neobjeví symbol C. Otáčejte proti směru šipky, dokud se v okně neobjeví symbol A (obr. 3). Hlava filtru obsahuje již nainstalovaný regulátor průtoku. Zaručuje plynulý průtok vody z výdejníku BRITA i při vyšším tlaku vody.

3.2 2. krok: Spuštění indikátoru stavu patrony BRITA

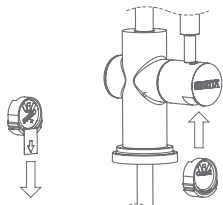
Indikátor stavu filtrační patrony BRITA vám třemi různobarevnými blikajícími kontrolkami připomene, kdy je třeba filtrační patronu vyměnit.

A Uvedení do provozu:

Vyjměte proužek baterie.

Indikátor stavu patrony BRITA zobrazuje výchozí nastavení: levá kontrolka LED dvakrát zabliká při nastavení tvrdosti B a pravá kontrolka LED jednou zabliká při nastavení kazety P 1000.

Před první instalací prosím resetujte indikátor stavu patrony BRITA.

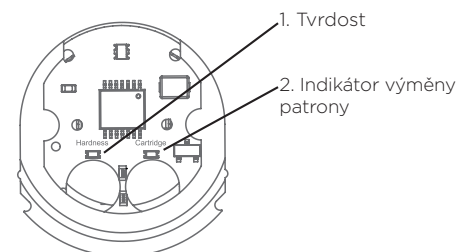


(obr. 4)

B Počáteční programování indikátoru stavu patrony BRITA:

V závislosti na nastavení, které jste zvolili pro hlavu filtru, naprogramujete indikátor stavu patrony BRITA následovně:

- Pro resetování stiskněte obě tlačítka indikátoru stavu patrony BRITA současně na tři sekundy, dokud barevná kontrolka LED nezačne blikat zeleně, žlutě a červeně. Nezapomeňte stisknout obě tlačítka současně.
- Tlačítko na levé straně (HARDNESS) slouží k volbě tvrdosti vody. Opakovaně stiskněte tlačítko, dokud se nezobrazí správné nastavení tvrdosti vody: Při nastavení tvrdosti vody A kontrolka LED blikne jednou. Při nastavení tvrdosti vody B kontrolka LED blikne dvakrát. Při nastavení tvrdosti vody C kontrolka LED blikne třikrát (viz tabulka níže).
- Tlačítko na pravé straně (CARTRIDGE) slouží k nastavení používané patrony. Opakovaně stiskávejte tlačítko, dokud se nezobrazí správné nastavení filtrační patrony: U filtrační patrony P 1000 blikne LED jednou. U filtrační patrony P 3000 blikne LED dvakrát. U filtrační patrony A 1000 blikne LED třikrát (viz tabulka níže).
- Chcete-li změnit nastavení, jednoduše stiskněte tlačítko, dokud se pomocí příslušné kontrolky LED nezobrazí správné nastavení.
- Zasuňte indikátor stavu patrony BRITA do příslušné polohy páčky výdejníku BRITA (viz obr. 4). Dbejte na správný směr náběhu položky.



(obr. 5)

	1 bliknutí	2 bliknutí	3 bliknutí
Nastavení tvrdosti vody (tvrdost)	A	B	C
Nastavení patrony (patrona)	P 1000	P 3000	A 1000

C Jak funguje indikátor stavu patrony BRITA

Abyste zajistili optimální výkon, měli byste filtrační patronu pravidelně měnit. Indikátor stavu filtrační patrony BRITA v páčce BRITA vás informuje o tom, kdy je třeba filtrační patronu vyměnit.

D Signály

Tři kontrolky v páčce BRITA se aktivují pouze v poloze filtrování. Indikují toto:

- Zelené světlo: Filtr BRITA pracuje s optimálním výkonem.
- Žluté světlo: bylo využito 90 % kapacity filtru. Nezapomeňte si koupit novou náhradní filtrační patronu.
- Červené světlo: Filtrační patronu je třeba vyměnit.

E Resetování indikátoru stavu patrony BRITA

Pokud je dosaženo maximálního objemu nebo byla patrona používána po dobu 12 měsíců, LED indikátor stavu patrony BRITA začne blikat červeně (pouze pokud je páčka BRITA v poloze filtrování).

V takovém případě je třeba vyměnit filtrační patronu. Po výměně patrony je třeba vynulovat indikátor stavu patrony BRITA.

Chcete-li provést reset, sundejte indikátor stavu patrony BRITA z páčky. Stiskněte obě tlačítka indikátoru stavu patrony BRITA současně na tři sekundy, dokud barevná kontrolka LED nezačne blikat zeleně, žlutě a červeně. Nezapomeňte stisknout obě tlačítka současně.

Zasuňte indikátor stavu patrony BRITA do příslušné polohy páčky výdejníku BRITA (viz obr. 4). Dbejte na správný směr náběhu položky.

F Výměna baterie

Baterii lze vyměnit bez ztráty předchozího nastavení indikátoru stavu patrony BRITA.

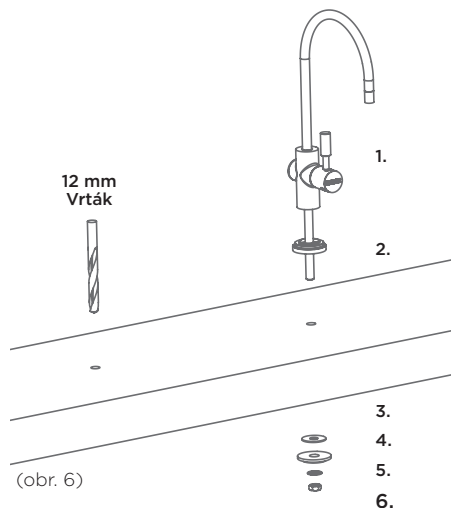
Technická specifikace:

- Baterie: 1x CR2032 (vyjímatelná)
- Životnost baterie: cca. 2 roky

! Neponořujte indikátor stavu patrony BRITA do vody.

3.3 3. krok: Instalace výdejníku BRITA

Při instalaci výdejníku BRITA se nejprve ujistěte, že máte všechny potřebné součásti (viz obr. 6).



(obr. 6)

1. Výdejník vody BRITA
2. Základna (pracovní povrch)
3. Těsnění
4. Pultová destička
5. Zamykací kroužek
6. Šestihranná matice (7/16")

Pro začátek najděte vhodné místo pro umístění výdejníku BRITA v blízkosti dřezu. Doporučujeme jej instalovat vedle dřezu na pracovní plochu (vedle hlavního kohoutku). Ujistěte se prosím, že je pod dřezem dostatek místa pro filtrační patronu P 1000, obě hadičky nebo otvor pro vrtání.

! Vezměte prosím na vědomí, že budete potřebovat správné vrtací zařízení pro vaši konkrétní pracovní plochu nebo základnu. Ujistěte se, že je plocha pod výdejníkem BRITA stabilní, zejména pokud vaše pracovní plocha není vyrobená ze dřeva. Zkontrolujte požadavky na vrtání pro daný materiál, použijte vhodný vrták a/nebo se poraďte s odborníkem.

Do pracovní plochy, kam chcete výdejník BRITA umístit, vyvrtejte otvor (12mm vrtákem).

Poté nainstalujte výdejník BRITA (viz obr. 6).

Poté nasadte základnu (2) na otvor a upevněte výdejník BRITA (1) na místo pomocí dodaného protikusů (4), těsnění (3), pojistného kroužku (5) a šestihranné matice (6).

3.4 4. krok: Připojení hadiček

! Doporučujeme nejprve uspořádat všechny potřebné díly před sebou. Před instalací se ujistěte, že máte zásobování studenou vodou 3/8" nebo 1/2", abyste mohli připojit filtrační systém **mypure P1** ke stávajícímu kuchyňskému kohoutku. Doporučené nářadí pro instalaci: nastavitelný klíč a imbusový klíč.

Pro montáž na stěnu (volitelně) potřebujete: dva šrouby (např. s průměrem závitu 5 mm) a případně dvě hmoždinky vhodné pro daný typ stěny.

Postupujte prosím podle schématu na následující straně (viz obr. 7) a provádějte jednotlivé kroky ve správném pořadí.

- a) Vypněte přívod studené vody
- b) Otevřením páky se ujistěte, že je vaše stávající kuchyňská baterie beztlaková.

! Stávajícím kuchyňským kohoutkem by neměla téct žádná voda!

- c) Nainstalujte dodaný t-kus
- d) Odpojte stávající 3/8" vnitřní hadici kuchyňské baterie od 3/8" vnějšího přívodu studené vody.
- e) Připojte t-kus k přívodu studené vody.
 - a. Vložte jedno 3/8" těsnění do vnitřní matice dodaného t-kusu.
 - b. Připojte tento konec t-kusu k přívodu studené vody.

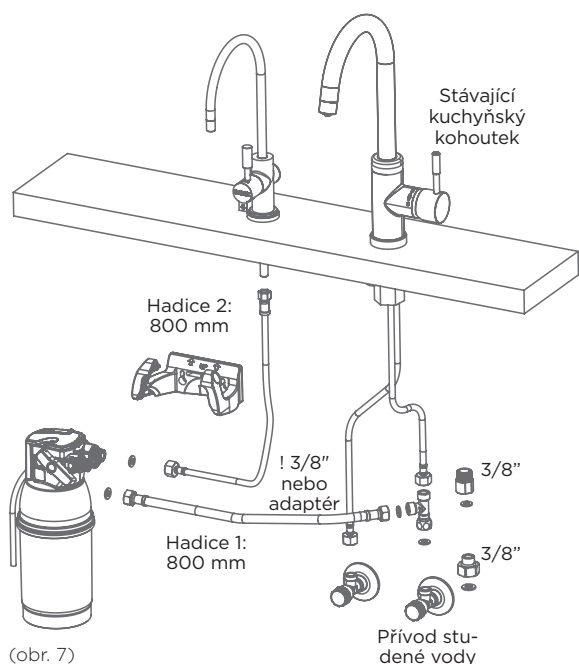
- f) Připojte t-kus ke kuchyňskému kohoutku.
- Pouze pro kuchyňské kohoutky s ohebnými hadičkami: Připojte hadičku kuchyňského vodovodu k jednomu ze dvou 3/8" konektorů t-kusu. Zajistěte správné utěsnění pomocí již existujícího těsnění ze stávající hadice kuchyňské baterie. Toto těsnění je již integrováno v hadici nebo je samostatným dílem v závislosti na typu hadice kuchyňského kohoutku.
 - Pouze pro kuchyňské kohoutky se stlačovacími přípojkami (pro kuchyňské vodovodní kohoutky s trubkami) Připojte trubku kuchyňské vodovodní baterie k jedné ze dvou 3/8" přípojek typu t-kus. Pro připojení kuchyňské baterie 3/8" k přípojkce t-kusu 3/8 použijte stávající stlačovací matici s těsnicími prvky (jako dříve) a trubku.

- B a)** Nasadte hadici (1)
- Vložte středně velká (3/8") těsnění do příslušných vnitřních závitů obou koncovek hadice.
 - Nyní připojte jeden konec hadice (1) ke vstupu do hlavy filtru. Ten je označen „IN“ (přítok vody) a šipkou. Ujistěte se, že je těsnění správně usazeno!
 - Nyní připojte druhý konec hadice (1) k volnému přívodu studené vody/ instalovanému t-kusu a ujistěte se, že je těsnění správně umístěno!

POZNÁMKA Pokud váš přívod studené vody neodpovídá 3/8" konektoru na hadici (1), použijte v případě potřeby dodaný adaptér. Filtrační systém **mypure** P1 se dodává s 1/2" adaptérem. Adaptéry jiných velikostí si vyžádejte u nejbližšího dodavatele.

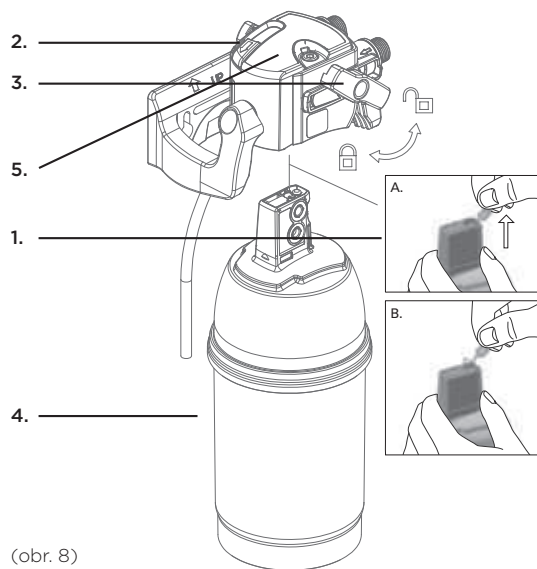
- Nasadte hadici (2).
 - Připojte malý konec s těsněním, který byl již vložen do hadice (2), k již nainstalovanému výdejníku BRITA (viz krok 3.3).
- D a)** Vložte příslušné těsnění (3/8") do 3/8" konce hadičky (2) a připojte 3/8" konec hadičky (2) k výstupu hlavy filtru, označenému šipkou OUT.
- Zkontrolujte, zda jsou všechny spoje řádně dotaženy. Vyhněte se přílišnému utažení.
 - Zapněte přívod studené vody.

! Maximální kroutivá síla pro připojení G3/8" nesmí překročit 14 Nm! Smí se používat pouze přípojky hadiček s těsněním (5), protože hadičky s kuželovými šroubovými přípojkami poškozují přípojky hlavy filtru a ruší případné záruční nároky.



3.5 5. krok: Vložení filtrační patrony (viz obr. 8)

- Odstraňte ochranný pásek (1). (viz obr. 8)
- Vložte filtrační patronu (4) svisle do hlavy filtru (5). Ujistěte se, že je proplachovací hadička hlavy filtru na vnější straně.
- Otáčejte pojistnou rukojeť (3) až ucítíte, že zabírá.

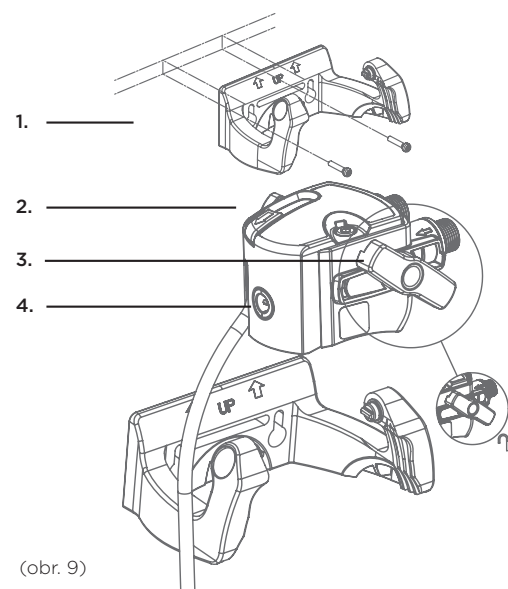


(obr. 8)

! Filtrační patronu lze vložit, jen pokud je otevřená pojistná rukojeť. Ujistěte se, že je filtrační patrona správně umístěná.

3.6 6. krok (volitelný): Prostorově úsporný nástěnný držák pro instalaci patrony pod dřez (viz obr. 9)

! Při sestavování dbejte na montážní rozměry, poloměry ohybu hadiček a rozměry příslušenství. Systém lze ovládat vertikálně i horizontálně. Při použití nástěnného držáku instalujte pouze vertikálně!



(obr. 9)

- Připevněte nástěnný držák pomocí dvou odpovídajících šroubů a dvou hmoždinek (je-li to potřeba v závislosti na typu zdi).
- Nasadte hlavu filtru (2) na nástěnný držák (1). Použijte fixační otvory (4).

3.7 7. krok: Uvedení do provozu

Před použitím se ujistěte, že jste správně provedli všechny kroky a že jsou všechny díly namontovány. Pod patronou umístěte vhodnou nádobu pro zachycení případných úniků.

- Zapněte přívod studené vody a pečlivě zkontrolujte, zda systém netěsí.
- Otevřete ventil na výdejníku BRITA a proplachujte, dokud filtrovaná voda nebude čirá a bez bublinek (nejméně 2 litry).

4 Výměna filtrační patrony

Pokud je dosaženo maximálního objemu nebo byla patrona používána po dobu 12 měsíců od uvedení do provozu, indikátor stavu patrony BRITA začne blikat červeně, aby vám připomněl, že je třeba patronu vyměnit.

Před výměnou si přečtěte Důležité poznámky (kapitola 8). Po uskladnění a přepravě při teplotách klesajících pod 0 °C musí být produkt uložen v otevřeném originálním obalu po dobu alespoň 24 hodin, a to v prostředí se stabilní provozní teplotou (kapitola 6).

POZNÁMKA Filtrační patronu lze v nástěnném držáku otočit o 90°, což umožňuje snadnější vyjmutí. Když je pojistná rukojeť otevřená, přívod vody do patrony je přerušen a může dojít k obtoku, kdy voda proudí z přívodu přímo do odtoku.

Výměna P 1000 (viz obr. 8):

- A** Otevřete pojistnou rukojeť (3).
- B** Pod proplachovací hadičku umístěte vhodnou nádobu na zachycení oplachové vody. Otevřete proplachovací ventil (2) a uvolníte tlak ze systému. Proplachovací ventil (2) uzavřete
- C** Vyjměte použitou filtrační patronu (4) z hlavy filtru (5) –pamatujte, že patrona je v hlavě filtru pevně usazena, takže při vyjímání můžete použít více síly, aniž byste měli obavy z toho, že ji poškodíte.
- D** Vložte novou filtrační patronu (viz kapitola 3.5).
- E** Zavřete pojistnou rukojeť (3).
- F** Resetujte indikátor stavu patrony BRITA (kapitola 3.2).
- G** Otevřete páčku označenou logem BRITA a proplachujte, dokud filtrovaná voda nebude čirá a bez bublinek (nejméně 2 litry).

Výměna plnicí patrony P 3000 je úplně stejná jako výměna patrony P 1000. P 3000 vydrží až 3 400 litrů s nastavením A, až 1 700 litrů s nastavením B a až 1 100 litrů s nastavením C. Vezměte to prosím v úvahu při resetování indikátoru stavu patrony BRITA.

5 Údržba

Pravidelně kontrolujte, zda ze systému neuniká voda. Pravidelně kontrolujte, jestli nejsou zamotané hadičky. Ohnuté hadičky je nutné vyměnit.

! Před výměnou filtračního systému si přečtěte Technické údaje (kapitola 6) a Důležité poznámky (kapitola 8).

Pravidelně čistěte vnější stranu filtračního systému měkkým navlhčeným hadříkem.

! Nepoužívejte abrazivní chemické látky, čisticí roztoky nebo drsné čisticí přípravky.

6 Vypněte přívod studené vody

Provozní tlak	2 bar až max. 8,6 bar		
Teplota přiváděné vody	4–30 °C		
Provozní teplota pro	prostředí za provozu	4–40 °C	
	skladování/přeprava	-20–50 °C	
Kapacita do uhlíčanové tvrdosti 10 °dH při nastavení „A“	P 1000	Až 1200 l	
	P 3000	Až 3400 l	
Kapacita od uhlíčanové tvrdosti 10 až 17° dH při nastavení „A“	P 1000	Až 600 l	
	P 3000	Až 1700 l	
Kapacita od uhlíčanové tvrdosti 17 do 24 °dH při nastavení „C“	P 1000	Až 400 l	
	P 3000	Až 1100 l	
Jmenovitý průtok	60 l/h		
Tlaková ztráta podle jmenovitého provozního průtoku	0,25 bar		
Objem prázdné filtrační patrony 1 l	1 l		
Hmotnost (suché/mokré)	P 1000	1,0 kg/1,6 kg	
	P 3000	1,8 kg / 2,8 kg	
Rozměry (šířka/hloubka/výška)	Filtrační systém (hlava filtru s filtrační patronou)	P 1000	119 mm / 108 mm / 265 mm
		P 3000	117 mm / 104 mm / 417 mm
	Filtrační patrona	P 1000	108 mm / 108 mm / 259 mm
		P 3000	104mm /104mm/410mm
	Rozměry instalace (svíslá montáž s nástěnným držákem)	P 1000	137 mm / 130 mm / 265 mm
		P 3000	137 mm / 128 mm / 417 mm
Provozní poloha	Vodorovná a svíslá		
Přípojka přítoku vody	G3/8"		
Přípojka odtoku vody	G3/8"		

7 Řešení potíží

A Žádný průtok vody

Příčina: Uzavřený přívod vody.

Způsob nápravy: Otevřete přívod vody v místě horního uzavíracího ventilu nebo zavřením pojistné rukojeti (3) na hlavě filtru. Zkontrolujte, zda se hadice nezkroutily.

B Žádný nebo nízký průtok vody kvůli otevřenému přívodu vody

Příčina: Tlak vody z vodovodu je příliš nízký.

Způsob nápravy: Zkontrolujte tlak vody z vodovodu. Pokud závada pokračuje, zkontrolujte filtrační systém a filtrační patronu a v případě potřeby je vyměňte. Zkontrolujte, zda se hadice nezkroutily.

Příčina: Hlava filtru není namontována ve směru proudění vody / špatně připojené hadice.

Způsob nápravy: Odmontujte hlavu filtru a hadičky nainstalujte je ve směru toku (kapitola 3.4).

C Únik vody

Příčina: Šroubované spoje nejsou správně nasazeny.

Způsob nápravy: Zkontrolujte tlak vody z vodovodu. Zkontrolujte všechna šroubová spojení a proveďte montáž podle popisu v kapitole 3.4.

D Kontrolka LED neblíká

Příčina: Baterie není vložena správným způsobem nebo je vybitá.

Způsob nápravy: Zkontrolujte, zda je baterie správně vložena. V případě potřeby baterii vyměňte.

Příčina: Baterie je vybitá.

Způsob nápravy: Vyměňte baterii.

III. Důležitá upozornění

8 Důležitá upozornění

Patronu vodního filtru P 1000 chraňte před přímým slunečním zářením a mechanickým poškozením. Montáž neprovádějte v blízkosti zdrojů tepla a otevřeného plamene. Uzavírací ventil musí být namontován dříve než filtrační systém přívodní hadičky. Pokud je tlak vody vyšší než 8,6 bar, musí být před filtrační systém namontován redukční ventil. Filtrační systém **mypure** P1 je vhodný pouze pro domácí použití.

Do systému vodních filtrů BRITA musí být přiváděna pouze pitná voda. Systém vodního filtru BRITA je nastaven k použití pouze se studenou vodou. Teplotní rozmezí přiváděné vody je uvedeno v kapitole 6. Mikrobiologicky znehodnocená voda nebo voda neznámé kvality se nesmí používat bez příslušné dezinfekce.

Používáte-li nízkotlaký bojler, připojte P 1000 pomocí nárožního ventilu pouze k přívodu studené vody. Vyvarujte se připojení k nízkotlakému bojleru.

Bez ohledu na použitou vodu byste měli používat nádobí z nerezové oceli nebo konvice s topnými tělesy z nerezové oceli. To je důležité zejména pro osoby citlivé na nikel.

V případě potřeby: nejdříve filtrujte, poté vařte

Pokud obdržíte úřední pokyn k přeřazení kohoutkové vody, musí se filtrační systém vyřadit z provozu. Poté, co již nebude třeba vodu přeřazovat, musíte vyměnit filtrační patronu a vyčistit přípojky.

Základní hygiena

- Z hygienických důvodů je filtrační materiál patrony speciálně ošetřen stříbrem. Do vody se může uvolnit malé množství stříbra, které je zdraví neškodné. Je zcela v souladu s doporučeními Světové zdravotnické organizace (WHO) pro pitnou vodu.
- Obecně se doporučuje přeřazovat kohoutkovou vodu pro určité skupiny osob (např. osoby se slabým imunitním systémem, děti). Totéž platí i pro filtrovanou vodu.
- Poznámka pro osoby s onemocněním ledvin nebo pacienty na dialýze: Proces filtrace může způsobit malé zvýšení hladiny draslíku.
- Filtrovaná voda je podle normy EN 1717 zařazena do třídy 2.

Optimální použití

- Společnost BRITA doporučuje, aby se filtrační systém nenechával delší dobu nepoužívaný. V případě, že se filtrační systém **mypure** P1 nepoužívá několik dní (2 až 3 dny), doporučujeme ho propláchnout proplachovacím množstvím X uvedeným v tabulce níže. Po nepoužívání delším než 4 týdny by se měl filtr propláchnout objemem propláchnutí Y nebo vyměnit. Upozorňujeme také, že maximální doba používání filtrační patrony je 12 měsíců.

Objem propláchnutí X po 2–3 dnech nečinnosti	Objem propláchnutí
P 1000	2 litry
P 3000	3 litry
Objem propláchnutí Y po 4 týdnech nečinnosti	Objem propláchnutí
P 1000	20 litrů
P 3000	30 litrů

Filtrační systém **mypure** P1 nesmí být během provozu otevřený nebo rozmontovaný. Filtrační patrona se nesmí otvírat. Filtrační systém **mypure** P1 je navržen pro životnost 10 let (počítáno od data instalace).

Voda filtrovaná pomocí technologie BRITA je určena pro spotřebu lidmi. Spotřebujte ji během 1–2 dnů.

Jste citliví na draslík?

Proces filtrace může způsobit malé zvýšení hladiny draslíku. Obsah draslíku v litru vody filtrované pomocí technologie BRITA je však menší než například v jablku. Pokud trpíte onemocněním ledvin a/nebo musíte dodržovat speciální draslíkovou dietu, doporučujeme vám, abyste se před použitím vodního filtru poradili se svým lékařem.

Stopové zbytky přírodních prvků

Stejně jako u každého přírodního produktu může i u částic P 1000 docházet k přirozeným výkyvům. Důsledkem může být mírné obrušování malých uhlíkových částic do filtrované vody patrných jako černé kousky. Tyto částice nemají žádný negativní vliv na zdraví. V případě požití nijak nepoškozují lidský organismus. V případě výskytu uhlíkových částic doporučuje společnost BRITA proplachovat filtrační patronu P 1000, dokud černé kousky nezmizí.

Správná likvidace indikátoru stavu patrony BRITA

Předpokládaná životnost indikátoru stavu patrony BRITA je přibližně 5 let. Po skončení životnosti indikátoru stavu patrony BRITA nepamenejte, že musí být zlikvidován v souladu s místně platnými předpisy a zákonnými požadavky. Pokud je indikátor stavu patrony BRITA na konci své životnosti, kontaktujte prosím tým poskytující zákaznický servis BRITA.



Vyloučení odpovědnosti

BRITA není odpovědná za škody, včetně následných škod, které vznikly v důsledku nesprávného používání produktu.

Recyklace BRITA: pro naše životní prostředí

Abychom společně převzali odpovědnost za naše životní prostředí, můžete filtrační patrony P 1000 vrátit u řady prodejců společnosti BRITA.

Více o společnosti BRITA: Podrobnosti o recyklaci naleznete na adrese www.brita.net.



Péče poradenské služby BRITA

Máte nějaké dotazy ke svému výrobku BRITA? Nebo na téma filtrace vody? Zavolejte nám! Kontaktní údaje na tým poskytující zákaznický servis BRITA najdete na zadní straně této brožury vedle kódu vaší země.

Nejlepší stránka vody: www.brita.net

Hledáte nejbližšího prodejce BRITA? Chcete získat podrobnější informace o výrobcích BRITA? Nebo o společnosti BRITA? Chcete využít některou z nabídek služeb společnosti BRITA? Aktuální informace, spotřebitelské tipy, sezónní soutěže, recepty na lahodnou kávu a čaj najdete nepřetržitě na adrese www.brita.net

Více než 40 let zkušeností je zárukou kvality

Společnost BRITA více než 40 let stojí za neustálou inovací a nejvyšší kvalitou ve vývoji řešení vodních filtrů. Při plnění požadavků na vysokou kvalitu dochází ve společnosti BRITA k přísným interním a externím kontrolám. Nezávislá a renomovaná společnost TÜV SÜD pravidelně kontroluje stálou kvalitu domácích vodních filtrů a patron. Společnost TÜV SÜD certifikuje potravinářskou kvalitu vodních filtrů BRITA v souladu s německou a evropskou legislativou.



I. Blahoželáme vám k vášmu novému systému BRITA®

Ďakujeme, že ste si vybrali kvalitu BRITA na získanie čistejšej, priehľadnejšej a chutnejšej vody prefiltrovanej systémom BRITA priamo z výdajníka BRITA s indikátorom stavu filtračnej patróny BRITA.

Systém BRITA ponúka množstvo výhod

Voda prefiltrovaná systémom BRITA

- Chutná filtrovaná voda na dosah ruky
- Filtrovaná voda je ideálna na dosiahnutie maximálnej chuti vašich jedál a je veľmi chutná na každodennú konzumáciu
- Voda je základnou súčasťou prípravy potravín a môže ovplyvniť výsledky pri domácom varení.
- Systém je ekonomický, komfortný a ľahko sa používa

Filtračná patróna P 1000 je kľúčom k dosiahnutiu čistejšej, priehľadnejšej a chutnejšej vody prefiltrovanej systémom BRITA z výdajníka BRITA!

Patróna P 1000 ponúka vďaka viacúrovňovému systému filtrácie BRITA stálu účinnosť filtrácie na redukciu vodného kameňa.

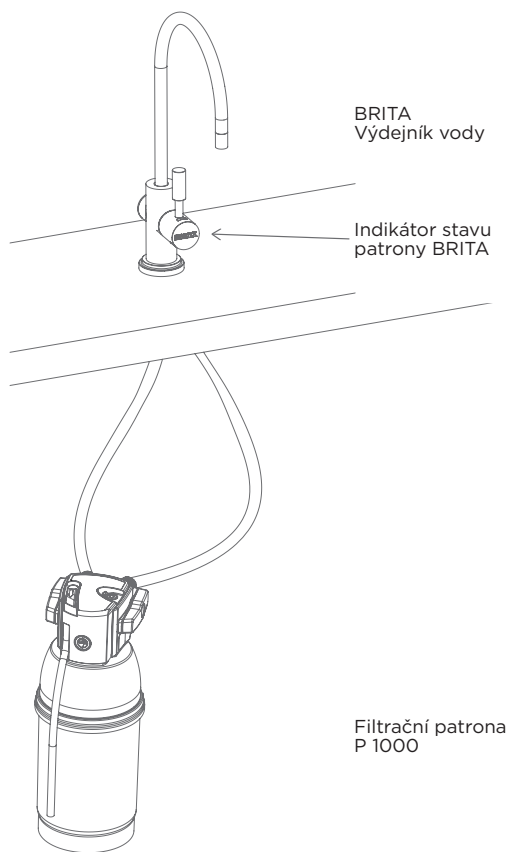
Profesionálna filtračná hlavica ponúka tri nastavenia filtrácie pre stredne tvrdú, tvrdú a veľmi tvrdú vodu. V závislosti od nastavenia miery obtoku možno vo vode počas filtrácie zredukovať obsah iónov kovov, ako sú olovo a meď.

Filtračná patróna P 1000 znižuje tvorbu vodného kameňa a obsah látok, ako napríklad chlór, ktoré majú vplyv na chuť a vôňu.

Životnosť filtračnej patróny P 1000

Životnosť filtračnej patróny P 1000 závisí od individuálneho objemu prietoku a vlastností filtrovanej vody. Na dosiahnutie optimálnej účinnosti filtrácie BRITA odporúčame meniť patrónu najmenej raz za 12 mesiacov. Potrebu výmeny znázorňuje indikátor stavu patróny BRITA farbou LED kontrolky.

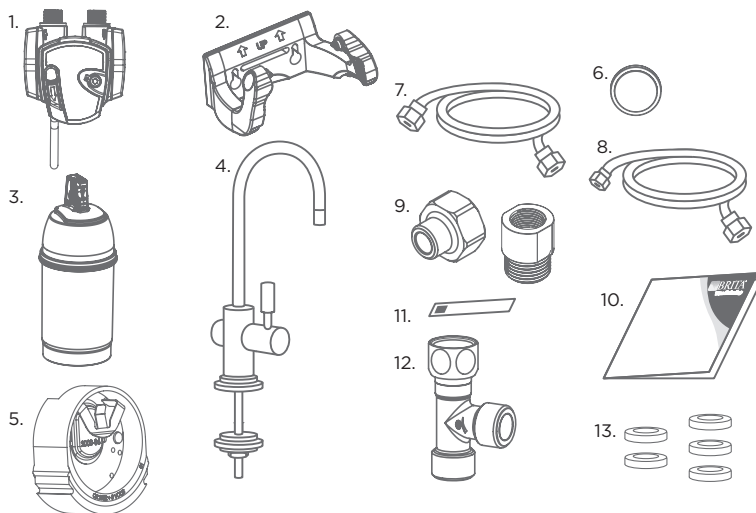
Viac informácií o indikátore stavu patróny BRITA nájdete v kapitole 3.2.



5. Indikátor stavu patróny BRITA
6. Batériu (CR2032)
7. Hadicu (1), dĺžka = 800 mm, s 3/8" maticou na oboch koncoch
8. Hadicu (2), dĺžka = 800 mm, s 3/8" maticou na jednom konci a 7/16" maticou na druhom konci
9. Iba Spojené kráľovstvo: Adaptér z 1/2" vnútorného závitú na 3/8" vonkajší závit, adaptér z 1/2" vonkajšieho závitú na 3/8" vnútorný závit
10. Pokyny na používanie
11. Testovací prúžok na zistenie uhlíčanovej tvrdosti
12. T-spojka
13. Tesnenia

Odporúčané náradie na montáž: jeden šesťhranný kľúč (4 mm), francúzsky kľúč, skrutkovač a 12 mm vrták.

Na montáž na stenu (voliteľne) budete potrebovať: dve skrutky (napr. so závitom s priemerom 5 mm) a prípadne dve hmoždinky vhodné pre váš typ steny.



(obr. 1)

3 Kompaktný systém na filtráciu vody mypure P1 – jednoduchá inštalácia

Pred začatím práce skontrolujte, či máte všetky potrebné súčasti uvedené vyššie (pozrite obr. 1) a odporúčané náradie.

Montáž pozostáva zo 7 krokov.

! Pred montážou si prečítajte časti Technické údaje (kapitola 6) a Dôležité informácie (kapitola 8). Po skladovaní alebo preprave pri teplote pod 0 °C sa musí produkt pred uvedením do prevádzky skladovať v otvorenom originálnom balení najmenej 24 hodín pri špecifikovaných okolitých teplotách (kapitola 6).

3.1 Krok 1: Výber nastavenia uhlíčanovej tvrdosti vody (A/B/C) na hlavici filtra

Filtračná hlavica ponúka tri nastavenia pre stredne tvrdú (A), tvrdú (B) a veľmi tvrdú vodu (C). Podľa pokynov nižšie vyberte správne nastavenie tvrdosti vody podľa parametrov vody vo vašej lokalite. Najskôr vykonajte test uhlíčanovej tvrdosti pomocou dodaného testovacieho prúžka. Prúžok nájdete na vonkajšom obale týchto Pokynov na používanie.

Návod na použitie testovacieho prúžka:

- Ponorte všetky reakčné zóny testovacieho prúžka na 1 sekundu do pohára vody z vodovodu (15 – 30 °C) (nie pod prúd vody!). (Obr. 2).
- Otraste prebytočnú tekutinu z prúžka a po uplynutí 1 minúty skontrolujte, koľko reakčných zón testovacieho prúžka zmenilo farbu.

V závislosti od počtu reakčných zón so zmenenou farbou odporúčame nasledovne nastaviť filtračnú hlavicu:

Nastavenie		A	B	C
počet reakčných zón so zmenenou farbou				
kapacita	P 1000	až 1 200 l	až 600 l	až 400 l
	P 3000	až 3 400 l	až 1 700 l	až 1 100 l
Uhlíčanová tvrdosť podľa nemeckej stupnice [°dH]		menej ako 10	10 až 17	viac ako 17 dH
Uhlíčanová tvrdosť podľa anglickej stupnice [°eH]		menej ako 13	13 až 21	viac ako 21
Uhlíčanová tvrdosť podľa francúzskej stupnice [°fH]		menej ako 18	18 až 30	viac ako 30
Miligramov CaCO ₃ na liter [mg/L CaO ₃]		178	178 až 303	viac ako 303

II. Kvalita od úplného začiatku

1 Záručné podmienky

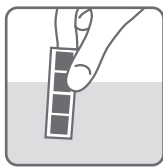
Na filtračný systém mypure P1 sa vzťahuje zákonná 2-ročná záruka. Záručnú reklamáciu si možno uplatniť iba v prípade, že boli dodržané všetky pokyny uvedené v tejto príručke.

2 Obsah balenia kompaktného systému na filtráciu vody mypure P1

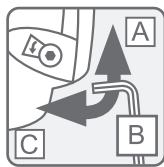
Aby ste pomocou filtračného systému mypure P1 dosiahli najlepšie výsledky, starostlivo si prečítajte nasledujúce pokyny.

Filtračný systém mypure P1 obsahuje nasledovné súčasti (pozrite obr. 1):

1. Filtračnú hlavicu P 1000 s tromi nastaveniami vrátane poistky s komfortným ovládaním
2. Flexibilný nástenný držiak
3. Náplň vodného filtra P 1000
4. Výdajník BRITA



(obr. 2)



(obr. 3)

Teraz môžete zmeniť nastavenie tvrdosti vody. Filtračná hlavica je predvolene nastavená na možnosť „B“. Ak chcete zmeniť nastavenie, použite 4 mm šesťhranný kľúč. Otočením nastavovacieho prvku v smere šípky sa v okienku zobrazí symbol „C“. Otočením nastavovacieho prvku proti smeru šípky sa v okienku zobrazí symbol „A“ (obr. 3). Vo filtračnej hlavici je vopred nainštalovaný regulátor prietoku. Ten zaručuje plynulý prietok vody z výdajníka BRITA aj pri vyššom tlaku vody.

3.2 Krok 2: Zapnutie indikátora stavu patróny BRITA

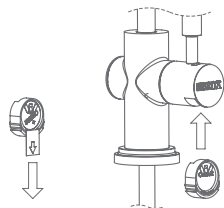
Indikátor stavu patróny BRITA vám prostredníctvom troch rôznych farieb pripomenie potrebu výmeny filtračnej patróny.

A Uvedenie do prevádzky:

Vytiahnite izolačný prúžok batérie.

Indikátor stavu patróny BRITA zobrazí predvolené nastavenie: ľavá LED kontrolka zabliká dvakrát na indikáciu nastavenia tvrdosti B a pravá LED kontrolka blikne raz na indikáciu nastavenia patróny P 1000.

Pred úvodnou montážou, prosím, vynulujte indikátor stavu patróny BRITA.



(obr. 4)

B Úvodné programovanie indikátora stavu patróny BRITA:

V závislosti od nastavenia filtračnej hlavice je potrebné naprogramovať indikátor stavu patróny BRITA takto:

a Na vynulovanie indikátora stavu patróny BRITA stlačte obidve tlačidlá súčasne na tri sekundy, kým LED kontrolky nezablikajú nazeleno, nažltlo a načerveno. Dbajte na to, aby ste stlačili obidve tlačidlá súčasne.

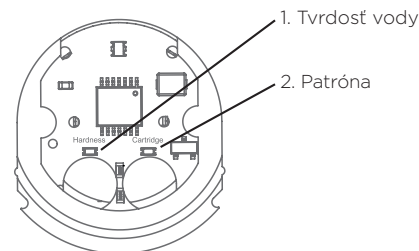
b Tlačidlo na ľavej strane (TVRDOŠŤ) slúži na výber tvrdosti vody. Opakovane stláčajte tlačidlo, kým sa nezobrazí správne nastavenie tvrdosti vody: Pri nastavení tvrdosti vody A zabliká LED kontrolka raz
Pri nastavení tvrdosti vody B zabliká LED kontrolka dva razy
Pri nastavení tvrdosti vody C zabliká LED kontrolka tri razy (pozri tabuľka nižšie).

c Tlačidlo na pravej strane (PATRÓNA) slúži na nastavenie typu použitej patróny. Opakovane stláčajte tlačidlo, kým sa nezobrazí správne nastavenie typu filtračnej patróny:

Pri nastavení filtračnej patróny P 1000 zabliká LED kontrolka raz
Pri nastavení filtračnej patróny P 3000 zabliká LED kontrolka dva razy
Pri nastavení filtračnej patróny A 1000 zabliká LED kontrolka tri razy (pozri tabuľka nižšie).

d Ak chcete zmeniť nastavenie, stačí opakovane stláčať tlačidlo, kým nebude príslušná LED kontrolka indikovať správne nastavenie.

e Vložte indikátor stavu patróny BRITA do správnej pozície na páke výdajníka BRITA (pozri obr. 4). Dbajte na správny smer vkladania.



(obr. 5)

	1 bliknutie	2 bliknutia	3 bliknutia
Nastavenie tvrdosti vody (tvrdosť)	A	B	C
Nastavenie patróny (patróna)	P 1000	P 3000	A 1000

C Ako funguje indikátor stavu patróny BRITA

Na zaručenie optimálnej účinnosti je potrebné filtračnú patrónu pravidelne vymieňať. Indikátor stavu patróny BRITA vás upozorní, keď bude potrebné vymeniť filtračnú patrónu.

D Signalizácia

Tri kontrolky v páke BRITA sa rozsvietia iba v pozícii filtrácie. Indikácia:

- Zelená kontrolka: filter BRITA pracuje s optimálnou účinnosťou.
- Žltá kontrolka: vyčerpaných 90 % kapacity filtra. Nezabudnite si zakúpiť novú náhradnú filtračnú patrónu.
- Červená kontrolka: filtračnú patrónu je potrebné vymeniť.

E Vynulovanie indikátora stavu patróny BRITA

Po dosiahnutí maximálneho objemu prefiltrovanej vody alebo po 12 mesiacoch prevádzky začne LED kontrolky indikátora stavu patróny BRITA blikať načerveno (iba keď páka BRITA v polohe filtrácie).

V takom prípade je potrebné filtračnú patrónu vymeniť. Po výmene patróny je potrebné indikátor stavu patróny BRITA vynulovať.

Ak chcete indikátor stavu patróny BRITA vynulovať, vyberte ho z páky. Stlačte obidve tlačidlá indikátora stavu patróny BRITA súčasne na tri sekundy, kým LED kontrolky nezablikajú nazeleno, nažltlo a načerveno. Dbajte na to, aby ste stlačili obidve tlačidlá súčasne.

Vložte indikátor stavu patróny BRITA do správnej pozície na páke výdajníka BRITA (pozri obr. 4). Dbajte na správny smer vkladania.

F Výmena batérie

Batériu možno vymeniť bez toho, aby sa vynulovali nastavené hodnoty indikátora stavu patróny BRITA.

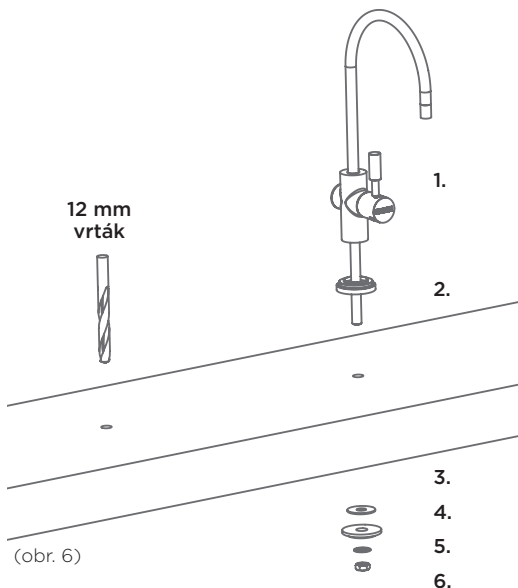
Technické údaje:

- Batéria: 1x CR2032 (vyberateľná)
- Životnosť batérie: približne 2 roky

! Neponárajte indikátor stavu patróny BRITA do vody.

3.3 Krok 3: Montáž výdajníka BRITA

Pred inštaláciou výdajníka BRITA sa najskôr uistite, že máte všetky potrebné súčasti (pozri obr. 6).



(obr. 6)

1. Výdajník BRITA
2. Základňa (pracovný povrch)
3. Tesnenie
4. Podložka na pracovnú dosku
5. Poistný prstenec
6. Šesťhranná matica (7/16")

Pred začatím nájdite vhodné miesto v blízkosti drezu na umiestnenie výdajníka BRITA. Odporúčame ho namontovať na pracovný povrch vedľa drezu (vedľa vodovodnej batérie). Uistite sa, že pod drezom alebo otvorom na výdajník zostane dostatok miesta na filtračnú patrónu P 1000 a dve prívodné hadice.

! Majte na pamäti, že budete potrebovať vhodné náradie na vŕtanie podľa typu pracovnej dosky alebo povrchu. Uistite sa, že pracovný povrch pod výdajníkom BRITA je stabilný, najmä ak nie je zhotovený z dreva. Zhodnoťte požiadavky na vŕtanie podľa materiálu a použite vhodnú vŕtačku a/alebo sa poraďte s odborníkom.

Na mieste, kam chcete umiestniť výdajník BRITA vyvŕtajte do pracovnej dosky otvor (12 mm vŕtákom).

Potom nainštalujte výdajník BRITA (pozri obr. 6).

Nad otvor umiestnite základňu (2) a pripevnite výdajník BRITA (1) na miesto pomocou dodanej podložky na pracovnú dosku (4), tesnenia (3), poistného prstenca (5) a šesťhrannej matice (6).

3.4 Krok 4: Nasadenie hadíc

! Odporúčame vám najskôr si pred seba pripraviť všetky potrebné diely. Pred inštaláciou sa uistite, že máte 3/8" alebo 1/2" prívod studenej vody, aby ste mohli pripojiť filtračný systém mypure P1 k existujúcej kuchynskej batérii. Odporúčané náradie na montáž: francúzsky kľúč a šesťhranný kľúč.

Na montáž na stenu (voliteľne) budete potrebovať: dve skrutky (napr. so závitom s priemerom 5 mm) a prípadne dve hmoždinky vhodné pre váš typ steny.

Postupujte podľa nákredu na nasledujúcej strane (pozri obr. 7) a vykonajte jednotlivé kroky v správnom poradí.

- A**
- Zatvorte prívod studenej vody
 - Otvorte páku kuchynskej batérie, aby sa z rozvodu uvoľnil tlak.

! Cez existujúcu kuchynskú batériu nesmie tiecť voda!

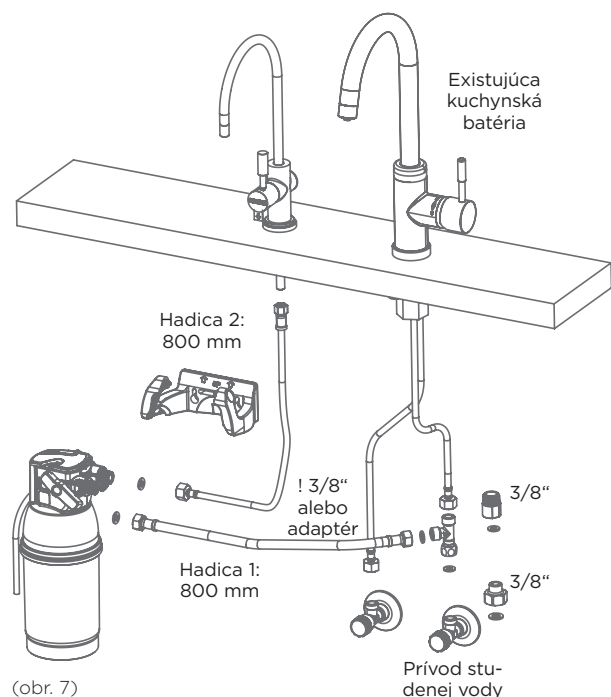
- Namontujte dodanú T-spojku
- Odskrutkujte existujúcu 3/8" prívodnú hadicu k batérii s vnútorným závitom z 3/8" prívodu studenej vody.
- Naskrutkujte T-spojku na prívod studenej vody.
 - Vložte jedno 3/8" tesnenie do matice s vnútorným závitom na dodanej T-spojke.
 - Naskrutkujte tento koniec T-spojky na prívod studenej vody.
- Naskrutkujte na T-spojku prívodnú hadicu ku kuchynskej vodovodnej batérii.
 - V prípade kuchynskej vodovodnej batérie pripojenej pomocou hadice: Naskrutkujte prívodnú hadicu kuchynskej batérie na jeden z dvoch výstupov T-spojky s 3/8" vonkajším závitom. Zaisťte dôkladné utesnenie s využitím existujúceho tesnenia z prívodnej hadice k existujúcej kuchynskej batérii. V závislosti od typu prívodnej hadice môže byť tesnenie buď súčasťou hadice alebo samostatný diel.
 - V prípade kuchynskej vodovodnej batérie pripojenej pomocou tzv. „eskapášky“ (kuchynské batérie s hadicou) Pripojte prívodnú hadicu kuchynskej batérie k jednému z dvoch výstupov T-spojky s 3/8" vonkajším závitom. Použite existujúcu maticu s eskapáskou a tesnením (ako predtým) a prívodnú hadicu na pripojenie 3/8" hadice kuchynskej batérie k 3/8" výstupu na T-spojke s vonkajším závitom.

- B**
- Nasadte hadicu (1) na miesto
 - Vložte stredne veľké (3/8") tesnenia do príslušných matíc s vnútorným závitom na oboch koncoch hadice.
 - Teraz pripojte jeden koniec hadice (1) na vstup do filtra. Ten je označený slovom „IN“ (vstup) a šípkou. Uistite sa, že tesnenie je správne nasadené!
 - Teraz pripojte druhý koniec hadice (1) na prívod studenej vody/namontovanú T-spojku, pričom dbajte na to, aby bolo tesnenie správne nasadené!

POZNÁMKA Ak prívod studenej vody nepasuje na 3/8" prípojku na hadici (1), podľa potreby použite dodaný adaptér. Filtračný systém **myPure P1** sa dodáva s 1/2" adaptérom. Ak potrebujete iný rozmer adaptéra, navštívte najbližšieho predajcu.

- C**
- Nasadte hadicu (2) na miesto.
 - Pripojte malý koniec s tesnením vloženým do hadice (2) k namontovanému výdajníku BRITA (pozri krok 3.3).
- D**
- Vložte správne tesnenie (3/8") do 3/8" koncovky na hadici (2) a pripojte 3/8" koncovku hadice (2) na výstup filtračnej hlavice označený šípkou „OUT“.
 - Skontrolujte, či sú všetky spoje správne utiahnuté. Vyhňte sa nadmernému utiahnutiu.
 - Otvorte prívod studenej vody.

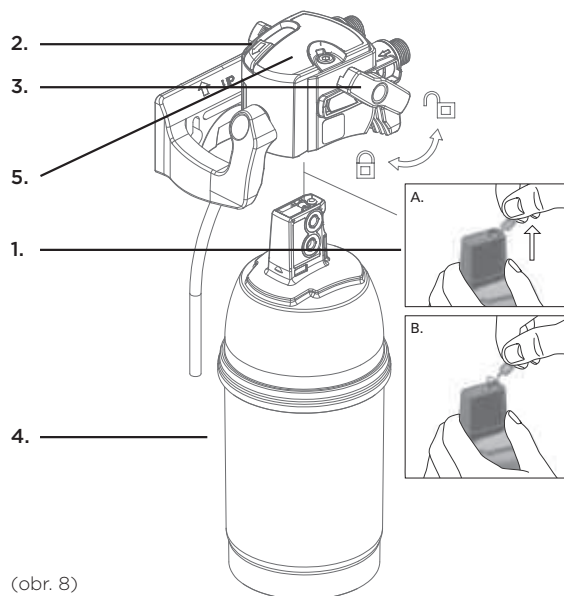
! Maximálny uťahovací moment prípojky G3/8" nesmie presiahnuť 14 Nm! Používajte iba hadicové koncovky s tesnením (5), pretože hadice s kuželovým pripojením by poškodili prípojku filtračnej hlavice, na čo sa nevzťahuje záruka!



(obr. 7)

3.5 Krok 5: Vloženie filtračnej patróny (pozri obr. 8)

- A** Odstráňte ochranný prúžok (1). (pozri obr. 8)
- B** Vložte filtračnú patrónu (4) vertikálne do hlavice filtra (5). Uistite sa, že vyplachovacia hadica filtračnej hlavice sa nachádza na vonkajšej strane.
- C** Otáčajte uzamykaciu rukoväť (3), kým nepocítite, že sa zapája.

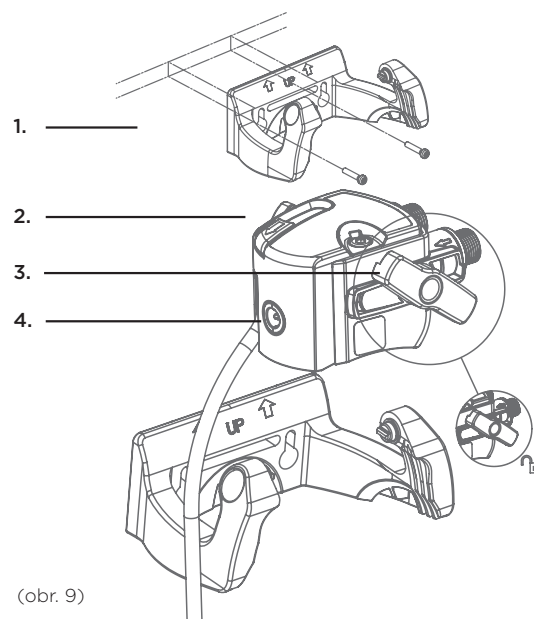


(obr. 8)

! Filtračnú patrónu možno vložiť len vtedy, keď je uzamykacia rukoväť otvorená. Dbajte na správnu polohu filtračnej patróny.

3.6 Krok 6 (voliteľne): Nástený držiak na úsporu miesta inštaláciou patróny pod drez (pozri obr. 9)

! Počas montáže berte do úvahy montážne rozmery, polomery ohybu hadíc a rozmery príslušenstva. Systém možno prevádzkovať v zvislej alebo vodorovnej polohe. Pri použití nástenného držiaka systém namontujte výlučne do zvislej polohy!



(obr. 9)

- A** Upevnite držiak na požadované miesto na stenu pomocou dvoch zodpovedajúcich skrutiek, prípadne dvoch hmoždínok (ak je to potrebné vzhľadom na typ steny).
- B** Zapojte hlavicu filtra (2) do držiaka na stenu (1). Použite montážne otvory (4).

3.7 Krok 7: Uvedenie do prevádzky

Pred použitím skontrolujte, či ste správne vykonali všetky kroky postupu a namontovali všetky diely. Pod patrónu umiestnite vhodnú nádobu na zachytenie prípadného úniku vody.

- A** Otvorte prívod studenej vody a systém dôkladne skontrolujte, či tesní.
- B** Otvorte ventil na výdajníku BRITA a prepláchnite ho, kým nebude tiecť číra filtrovaná voda bez bublínok (najmenej 2 litre).

4 Výmena filtračnej patróny

Po dosiahnutí maximálneho objemu filtrovanej vody alebo používani patróny 12 mesiacov od uvedenie do prevádzky, indikátor stavu patróny BRITA začne blikať načerveno, aby vás upozornil, že patrónu je potrebné vymeniť.

Pred výmenou patróny si prečítajte časť Dôležité poznámky (kapitola 8). Po skladovaní alebo preprave pri teplote pod 0 °C sa musí produkt pred uvedením do prevádzky skladovať v otvorenom originálnom balení najmenej 24 hodín pri špecifikovaných okolitých teplotách (kapitola 6).

POZNÁMKA

Filtračná patróna sa dá otočiť o 90° v držiaku na stenu pre ľahké vybratie. Keď je uzamykacia rúkoväť otvorená, prívod vody do patróny je prerušený a je možné obchádzať priamym prúdom vody zo vstupu vody do výstupu.

Výmena filtra P 1000 (pozri obr. 8):

- Otvorte uzamykaciu rúkoväť (3).
- Pod preplachovaciu hadicu položte vhodnú nádobu na zachytenie vody počas preplachovania. Otvorte vyplachovací ventil (2) a uvoľnite zo systému tlak. Vyplachovací ventil (2) znovu uzavrite.
- Vyberte vyčerpanú filtračnú patrónu (4) z hlavice filtra (5) – nezabudnite, že patróna je pevne zapustená, takže ju môžete pevne vytiahnuť bez obáv, že ju zlomíte.
- Vložte novú filtračnú patrónu (pozri kapitola 3.5).
- Zatvorte uzamykaciu rúkoväť (3).
- Vynulujte indikátor stavu patróny BRITA (kapitola 3.2).
- Otvorte páku s nápisom BRITA na výdajníku BRITA a prepláchnite ho, kým nebude tiecť číra filtrovaná voda bez bublínok (najmenej 2 litre).

Výmena patróny P 3000 prebieha rovnako ako v prípade patróny P 1000. Patróna P 3000 má životnosť až 3 400 litrov pri nastavení tvrdosti A, 1 700 litrov pri nastavení B a 1 100 litrov pri nastavení C. Berte to do úvahy pri vynulovaní indikátora stavu patróny BRITA.

5 Údržba

Filtračný systém pravidelne kontrolujte, či nedochádza k úniku vody. Hadice pravidelne kontrolujte, či nie sú zalomené. Zalomené hadice sa musia vymeniť.

! Pred výmenou filtračného systému si prečítajte časti Technické údaje (kapitola 6) a Dôležité poznámky (kapitola 8).

Vonkajší povrch filtračného systému pravidelne čistite mäkkou vlhkou handričkou.

! Nepoužívajte žiadne abrazívne chemikálie, čistiace prípravky ani čistiace prostriedky s obsahom kyselín.

6 Technické údaje patróny P 1000

Prevádzkový tlak	2 bar až max. 8,6 bar		
Vstupná teplota vody:	4 °C až 30 °C		
Okolité teplota počas	prevádzky	4 °C až 40 °C	
	skladovania/prepravy	-20 °C až 50 °C	
Kapacita pri uhličitanovej tvrdosti 10 °dH a nastavení „A“	P 1000	až 1 200 l	
	P 3000	až 3 400 l	
Kapacita pri uhličitanovej tvrdosti 10 až 17 °dH a nastavení „B“	P 1000	až 600 l	
	P 3000	až 1 700 l	
Kapacita pri uhličitanovej tvrdosti 17 až 24 °dH a nastavení „C“	P 1000	až 400 l	
	P 3000	až 1 100 l	
Menovitý prietok	60 l/h		
Strata tlaku pri nominálnom prevádzkovom prietoku	0,25 bar		
Objem prázdnej filtračnej patróny 1 l	1 l		
Hmotnosť (suchá/mokrú)	P 1000	1,0 kg/1,6 kg	
	P 3000	1,8 kg/2,8 kg	
Rozmery (šírka/hĺbka/výška)	Filtračný systém (hlavica filtra s filtračnou patrónou)	P 1000	119 mm/108 mm/265 mm
		P 3000	117 mm/104 mm/417 mm
	Filtračná patróna	P 1000	108 mm/108 mm/259 mm
		P 3000	104 mm/104 mm/410 mm
	Rozmery po namontovaní (zvislá montáž s nástennou konzolou)	P 1000	137 mm/130 mm/265 mm
		P 3000	137 mm/128 mm/417 mm
Prevádzková poloha	Horizontálna a vertikálna		
Prípojka prívodu vody	G3/8"		
Prípojka odtoku vody	G3/8"		

7 Riešenie problémov

A Žiadny prietok vody

- Príčina: Uzavretý prívod vody.
 Riešenie problémov: Otvorte prívod vody pomocou uzatváracieho ventilu alebo zatvorením uzamykacej rúkoväte (3) na hlavici filtra. Skontrolujte hadice, či nie sú zalomené.

B Žiadny alebo malý prietok vody napriek otvorenému prívodu vody

- Príčina: Nízky tlak vody v rozvodoch.
 Riešenie problémov: Skontrolujte tlak vody v rozvodoch. Ak chyba pretrváva, skontrolujte filtračný systém a filtračnú patrónu a v prípade potreby ju vymeňte. Skontrolujte hadice, či nie sú zalomené.
 Príčina: Hlavica filtra nie je namontovaná v smere prietoku vody/hadice sú nesprávne pripojené.
 Riešenie problémov: Rozoberte hlavicu filtra a odpojte hadice a namontujte ich v smere prietoku vody (kapitola 3.4).

C Únik vody

- Príčina: Skrútkovacie spoje nie sú správne namontované.
 Riešenie problémov: Skontrolujte tlak vody v rozvodoch. Skontrolujte všetky skrútkové spoje a namontujte ich podľa postupu v kapitole 3.4.

D LED kontrolka neblíka

- Príčina: Batéria nie je vložená správne, alebo je vybitá.
 Riešenie problémov: Skontrolujte, či je batéria vložená správne. V prípade potreby batériu vymeňte.
 Príčina: Batéria je vybitá.
 Riešenie problémov: Vymeňte batériu.

III. Dôležité poznámky

8 Dôležité poznámky

Chráňte náplň vodného filtra P 1000 pred priamym slnečným svetlom a mechanickým poškodením. Nemontujte v blízkosti zdrojov tepla a otvoreného ohňa. Uzatvárací ventil musí byť nainštalovaný pred vstupnou hadicou filtračného systému. Ak je tlak vody vyšší ako 8,6 bar, pred filtračným systémom musí byť nainštalovaný reduktor tlaku. Filtračný systém **mypure P1** je vhodný iba na domáce použitie.

Iba voda pitnej kvality sa môže použiť ako vstupná voda pre systém vodného filtra BRITA. Systém vodného filtra BRITA je vhodný len pre studenú vodu s teplotou prívodu vody uvedenou v kapitole 6. Nesmie sa používať mikrobiologicky narušená voda alebo voda neznámej kvality bez vhodnej dezinfekcie.

Ak máte nízkotlakový kotol, uistite sa, že P 1000 pripájate iba k zdroju studenej vody s uholovým ventilom, a nie k nízkotlakovému kotlu.

Bez ohľadu na to, akú vodu používate, mali by ste používať riad z nehrdzavejúcej ocele a kanvice s ohrievacími telesami z nehrdzavejúcej ocele. To je obzvlášť dôležité pre ľudí citlivých na nikel.

V prípade potreby: najprv filtrujte, až potom varte.

Ak existujú oficiálne pokyny na prevarenie vody z kohútika, filtračný systém sa musí vyradiť z prevádzky. Keď požiadavka na prevarenie vody skončí, filtračná patróna sa musí vymeniť a pripojenia sa musia vyčistiť.

Bezpodmienečná hygiena

- Z hygienických dôvodov sa filtračný materiál v patróna špeciálne upravuje pomocou striebra. Do vody sa môže uvoľňovať aj malé množstvo striebra, ktoré je pre zdravie neškodné. Je to v súlade s odporúčaniami Svetovej zdravotníckej organizácie (WHO) pre pitnú vodu.
- Pre určité skupiny ľudí (napr. ľudia s oslabeným imunitným systémom, deti) sa spravidla odporúča vodu z kohútika prevárať. To platí aj pre filtrovanú vodu.
- Poznámka pre ľudí s ochorením obličiek alebo dialyzovaných pacientov: Proces filtrácie môže spôsobiť mierny nárast hodnôt draslíka.
- Filtrát vody je zaradený do kategórie 2 podľa normy EN 1717.

Optimálne použitie

- Spoločnosť BRITA odporúča nenechávať filtračný systém dlhší čas bez používania. Ak sa filtračný systém **mypure P1** niekoľko dní nepoužije (2 – 3 dni), odporúčame filtračný systém prepláchnuť objemom vody X uvedeným v tabuľke nižšie. Po uplynutí 4 týždňov bez použitia by sa mal filter prepláchnuť objemom vody Y alebo vymeniť. Maximálna použiteľnosť filtračnej patróny je 12 mesiacov.

Objem vody na prepláchnutie po 2 až 3 dňoch nepoužívania	Objem vody na prepláchnutie
P 1000	2 litre
P 3000	3 litre
Objem vody na prepláchnutie po 4 týždňoch nepoužívania	Objem vody na prepláchnutie
P 1000	20 litrov
P 3000	30 litrov

Filtračný systém **mypure P1** sa nesmie počas prevádzky otvárať ani demontovať. Filtračná patróna sa nesmie otvárať. Filtračný systém **mypure P1** je navrhnutý na životnosť 10 rokov počítanou od dátumu inštalácie. Voda prefiltrovaná systémom BRITA je určená len na ľudskú spotrebu. Spotrebujte ju do 1 až 2 dní.

Ste citliví na draslík?

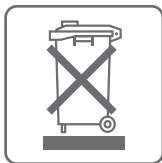
Proces filtrácie môže spôsobiť mierny nárast hodnôt draslíka. Avšak jeden liter vody prefiltrovanej systémom BRITA obsahuje menej draslíka ako napríklad jablko. Ak máte ochorenie obličiek alebo musíte držať diétu s obmedzeným príjmom draslíka, pred použitím vodného filtra vám odporúčame poradiť sa s lekárom.

Stopy prírodných látok

Podobne ako pri každom prírodnom produkte môžu niektoré časti filtra P 1000 vykazovať prirodzený výkyv parametrov. To môže viesť k nepatrnému obrusovaniu drobných uhlíkových častíc do prefiltrovanej vody, ktoré sú viditeľné ako čierne častičky. Tieto častičky nemajú žiadny negatívny vplyv na zdravie. Pri požití nepoškodia ľudský organizmus. Ak si všimnete uhlíkové častice, spoločnosť BRITA odporúča filtračnú patrónu P 1000 vypláchnuť, kým čierne častičky nezmiznú.

Správna likvidácia indikátora stavu patróny BRITA

Indikátor stavu patróny BRITA má predpokladanú životnosť približne 5 rokov. Na konci životnosti musíte indikátor stavu patróny BRITA zlikvidovať v súlade s platnými miestnymi predpismi a zákonnými požiadavkami. V prípade, že sa skončila životnosť indikátora stavu patróny BRITA, kontaktujte pracovníkov oddelenia služieb zákazníkom BRITA.



Vylúčenie zodpovednosti

Spoločnosť BRITA nezodpovedá za žiadne škody vrátane následných škôd, ktoré vzniknú nesprávnym použitím produktu.

Recyklácia BRITA: pre naše životné prostredie.

Použitú filtračnú patrónu P 1000 môžete vrátiť viacerým predajcom BRITA a prispieť tak spolu s nami k zodpovednosti za životné prostredie.

Ďalšie informácie o spoločnosti BRITA: Podrobnosti o recyklácii nájdete na webovej lokalite www.brita.net.



Linka služieb zákazníkom spoločnosti BRITA dbá o starostlivosť

Máte nejaké otázky týkajúce sa vášho produktu BRITA? Alebo na tému filtrácie vody? Zatelefonujte nám! Kontaktné údaje oddelenia služieb zákazníkom BRITA nájdete vedľa kódu vašej krajiny na zadnej strane tejto brožúry.

Tá najlepšia stránka vody: www.brita.net

Hľadáte najbližšieho predajcu BRITA? Chcete získať podrobnejšie informácie o produktoch BRITA? Alebo o spoločnosti BRITA? Chcete naplno využiť ponuky služieb spoločnosti BRITA? Aktuálne informácie, tipy pre spotrebiteľov, sezónne súťaž, lahodné kávové a čajové recepty – to všetko kedykoľvek nájdete na stránke www.brita.net.

Viac ako 40 rokov skúseností je zárukou kvality

Už viac ako 40 rokov je značka BRITA symbolom neustálej inovácie a najvyššej kvality vo vývoji riešení vodných filtrov. Aby sme splnili všetky požiadavky na vysokú kvalitu, v spoločnosti BRITA uskutočňujeme prísne interné i externé kontroly kvality. Nezávislá a renomovaná skúšobňa TÜV SÜD pravidelne kontroluje konzistentnú kvalitu domácich vodných filtrov a filtračných patrón. Skúšobňa TÜV SÜD potvrdzuje, že vodné filtre BRITA kvalitatívne zodpovedajú použitiu s potravinami v súlade s nemeckými a európskymi právnymi predpismi.



CZ Potten & Pannen - Staněk group, a.s.

Obchodní 110,
251 01 Čestlice
Tel 00 420-2-61 22 73 73/74
Fax 00 420 - 2 - 61 22 7372

SK Potten & Pannen - Staněk s.r.o.

Plynárenská 6/a,
821 09 Bratislava
Tel 00421 - 252 632 227
Fax 00421 - 252 632 229